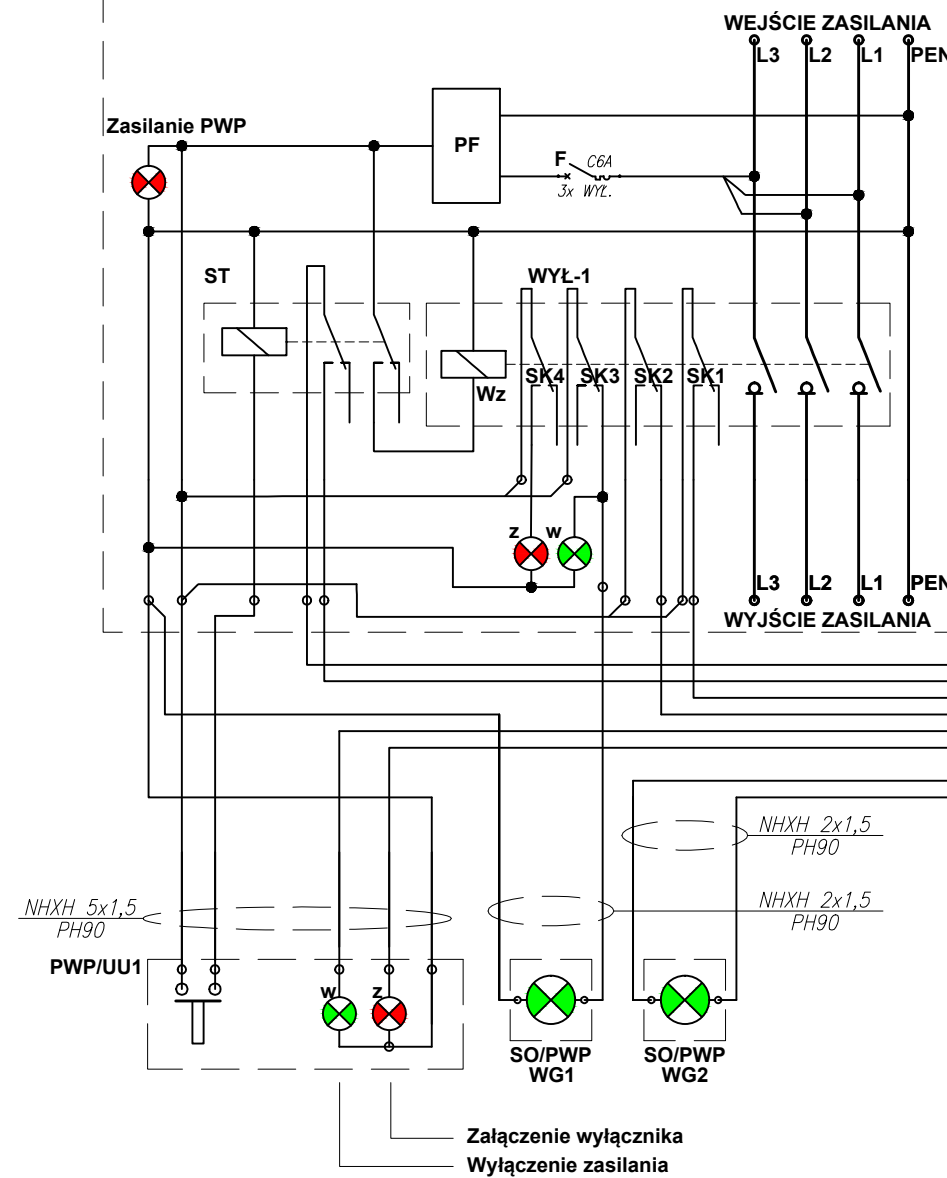


BUDYNEK D-8/9 – SCHEMAT IDEOWY POŁĄCZEŃ
WYŁĄCZNIKÓW I PRZYCISKÓW PWP

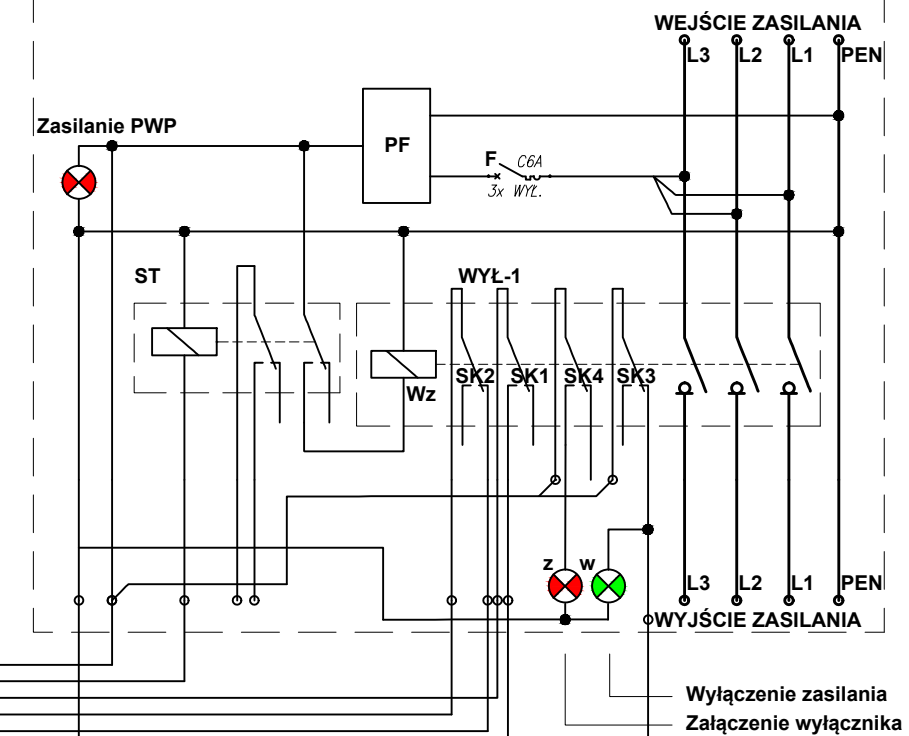
PWP-WG1

URZĄDZENIE WYKONAWCZO-SYGNALIZACYJNE



PWP-WG2

URZĄDZENIE WYKONAWCZO-SYGNALIZACYJNE



OZNACZENIA

- WYŁ-1 - Urządzenie wykonawcze, wyłącznik trójpolowy, wyposażony w wyzwalacz wzrostowy Wz, dwa styki pomocnicze SK
- PF - Przerzutnik faz
- F - Zabezpieczenie
- PWP - Urządzenie uruchamiające przeciwpożarowego wyłącznika prądu wyposażone w urządzenie sygnalizacyjne

SYGNALIZACJA

Dioda zielona	Dioda czerwona	STAN
nie świeci	świeci	Zasilanie wszystkich sekcji włączone
nie świeci	nie świeci	Nie wszystkie sekcje wyłączone
świeci	nie świeci	Wyłączone wszystkie sekcje
świeci	świeci	Stan nieprawidłowy. Uszkodzenie

NAZWA:	MONTAŻ PRZECIWPOŻAROWYCH WYŁĄCZNIKÓW PRĄDU WRAZ Z MODERNIZACJĄ ISTNIEJĄCYCH PRZYŁĄCZY KABLOWYCH DO BUDYNKÓW D-8/9 I F-4/5 NA TERENIE BUSSINES PARK NAD DRWINĄ 10 W KRAKOWIE		
TYTUŁ RYSUNKU:	BUDYNEK D-8/9 - SCHEMAT IDEOWY POŁĄCZEŃ WYŁĄCZNIKÓW I PRZYCISKÓW PWP		
INWESTOR:	MAŁOPOLSKA AGENCJA ROZWOJU REGIONALNEGO S.A., UL. KORDYLEWSKIEGO 11, 31-542 KRAKÓW		
LOKALIZACJA:	UL. NAD DRWINĄ 10, 31-741 KRAKÓW		
STADIUM:	PROJEKT WYKONAWCZY		
BRANŻA:	ELEKTRYCZNA		
PROJEKTOWAŁ: mgr inż. [REDACTED] MAP/[REDACTED]	SPRAWDZAJĄCY: mgr inż. [REDACTED] MAP/[REDACTED]	SKALA: 1:---	RYS. NR E-03
		DATA: SIERPIEŃ 2022r.	