

## **DOKUMENTACJA TECHNICZNA ROZBUDOWY SYSTEMU SSP – CZĘŚĆ RYSUNKOWA**

### **Temat :**

System sygnalizacji pożaru

### **Obiekt :**

Hala nr 1 na terenie Business Parku Nad Drwiną w Krakowie

### **Inwestor :**

Małopolska Agencja Rozwoju Regionalnego  
ul. Kordylewskiego 11  
31-542 Kraków

### **Zespół projektowy :**

mgr inż. Tomasz Zgała  
Anna Żuk

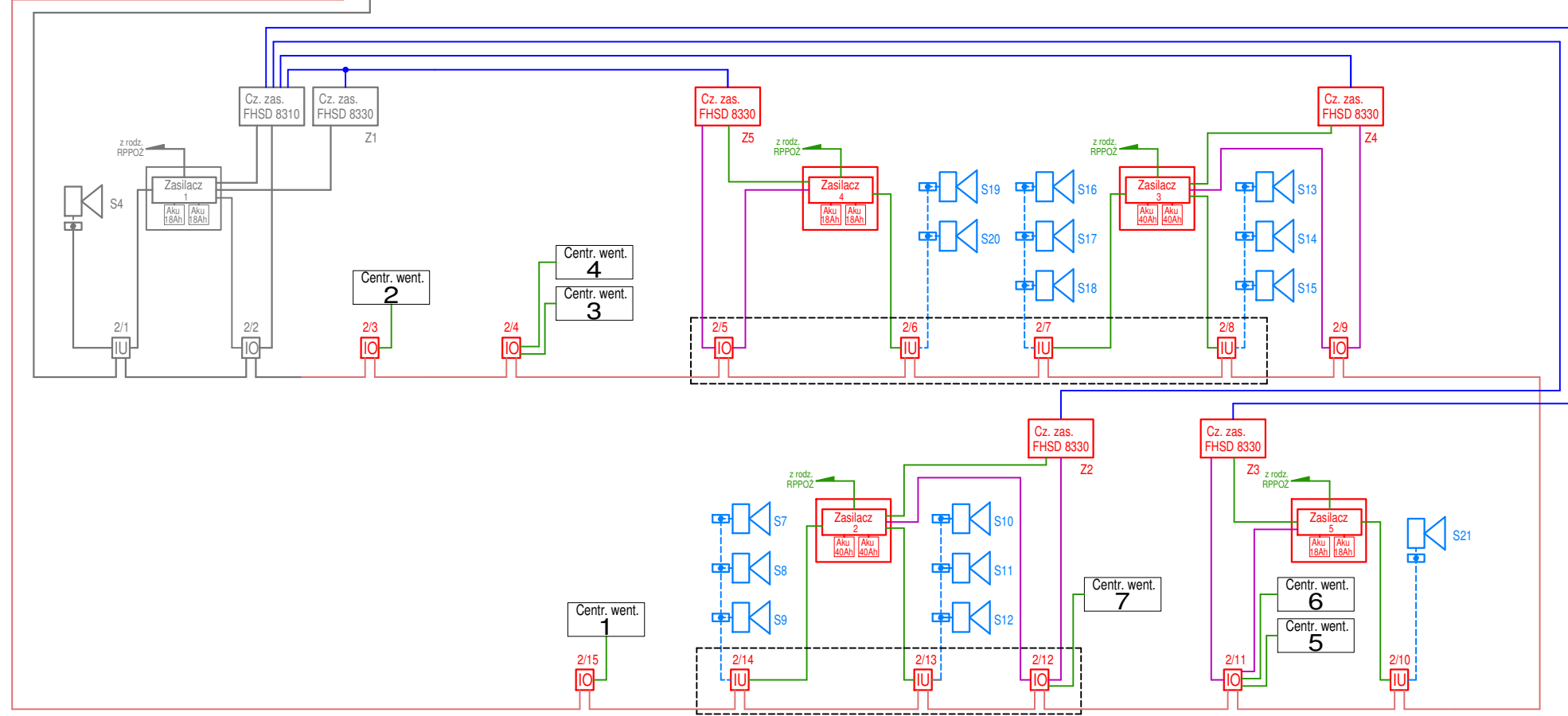
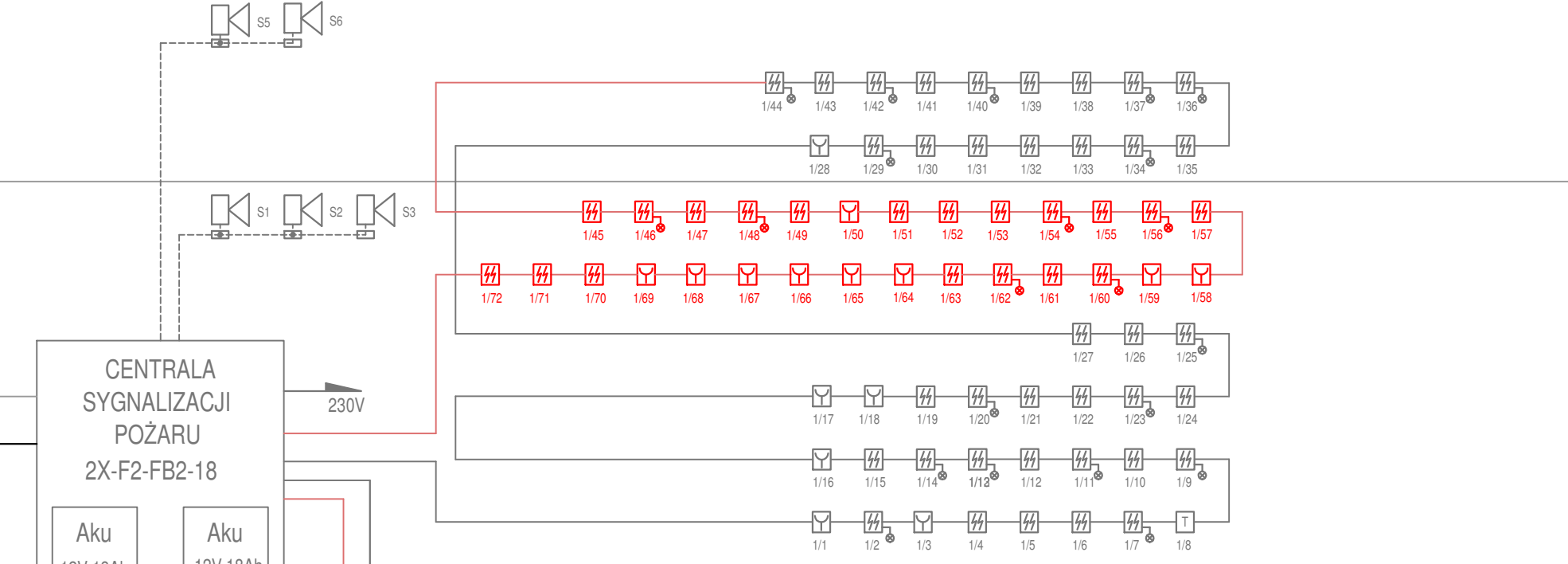
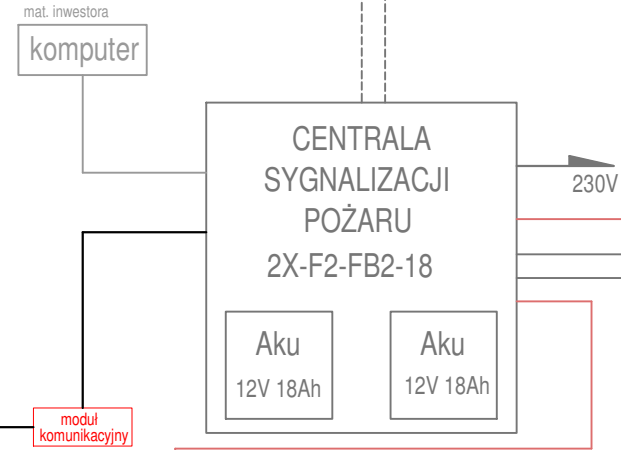
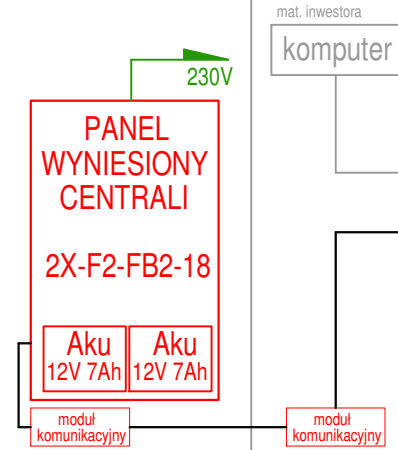
**sierpień 2022**



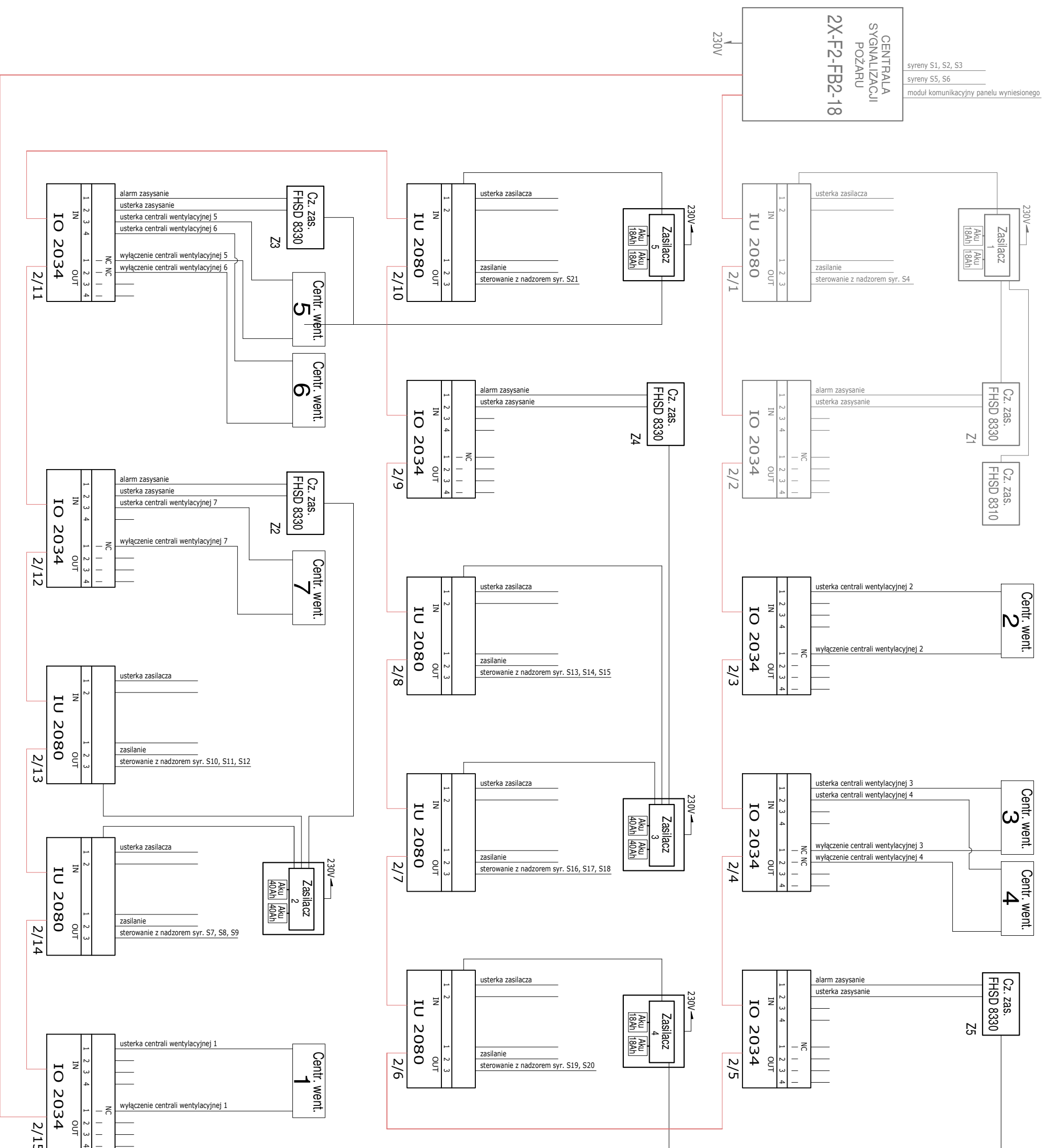
# **CZĘŚĆ RYSUNKOWA**

- CSP CENTRALA SYGNALIZACJI POŻARU 2X-F2-FB2-18
- Zasilacz 2 ZASILACZ PPOŻ EN54 5A/17
- IU MODUŁ ADRESOWALNY STEROWNIK SYREN IU2080NC
- IO MODUŁ ROZSZERZEŃ IO2034-C
- // OPTYCZNA CZUJKA DYMU DP2061N w GNIEZDZIE DB2016
- WSKAŹNIK ZADZIAŁANIA PA-25/3L
- ☑ RĘCZNY OSTRZEGACZ POŻAROWY DM2010-18
- ☑ SYGNALIZATOR AKUSTYCZNY GŁOSOWY SG-PgW2
- CZ.Z. CZUJNIK ZASYSANIA

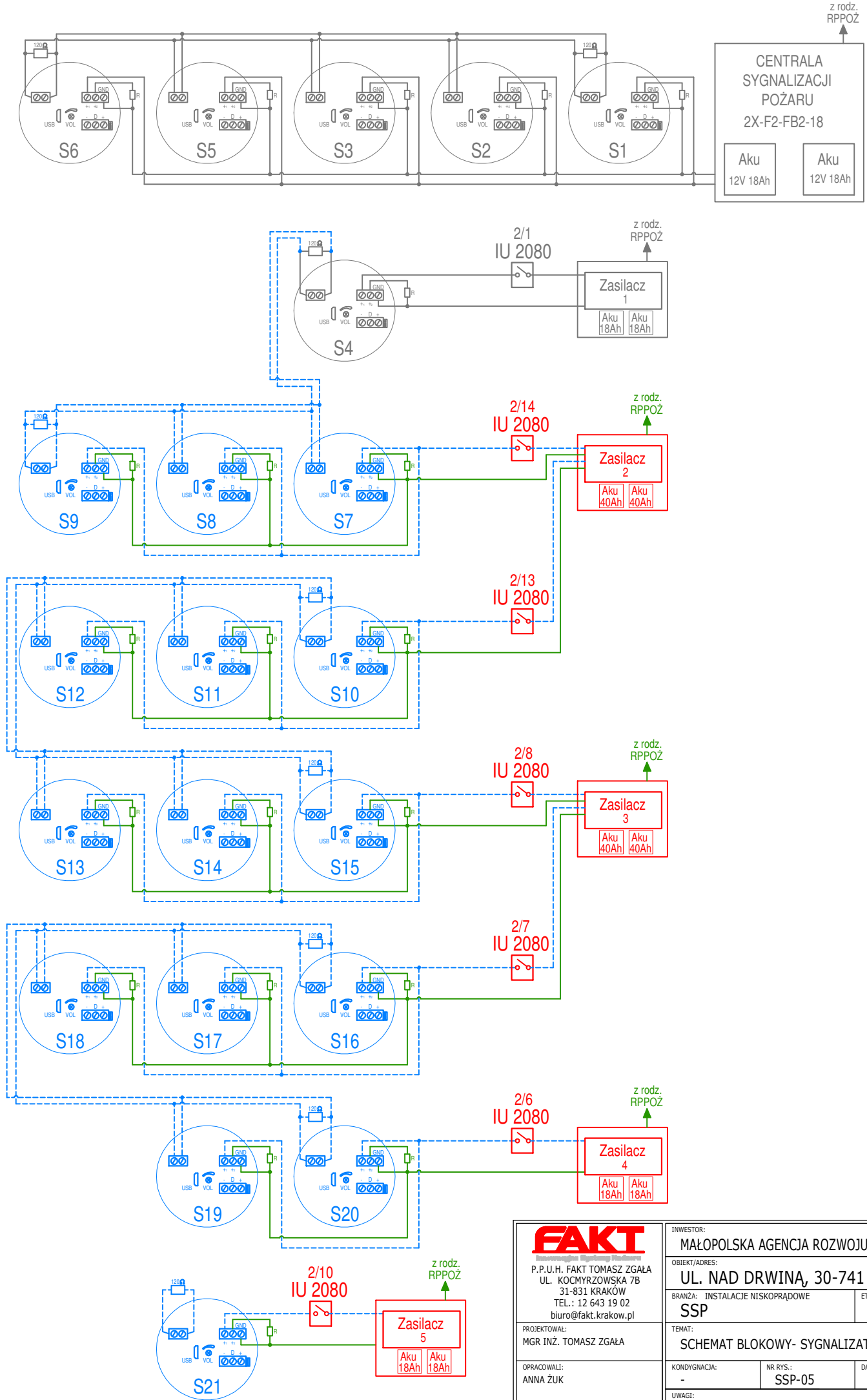
- PRZEWÓD HTKSH 1x2x1,4ekw PH90
- PRZEWÓD HTKSH 2x2x1 PH90
- PRZEWÓD HTKSH 1x2x0,8 PH90
- PRZEWÓD (N)HXH-JFE180/E90 3x2,5
- PRZEWÓD HTKSH 4x2x0,8 PH90
- ELEMENTY ZAMONTOWANE W I ETAPIE INWESTYCJI



 P.P.U.H. FAKT TOMASZ ZGAŁA UL. KOCHMYRZOWSKA 7B 31-831 KRAKÓW TEL.: 12 643 19 02 biuro@fakt.krakow.pl	INWESTOR: <b>MAŁOPOLSKA AGENCJA ROZWOJU REGIONALNEGO</b>	
	OBIEKT/ADRES: <b>UL. NAD DRWINĄ, 30-741 KRAKÓW</b>	
PROJEKTOWAŁ: MGR INŻ. TOMASZ ZGAŁA	BRANŻA: INSTALACJE NISKOPRĄDOWE	ETAP: PROJEKTOWY
OPRACOWAŁ: ANNA ŻUK	TEMAT: <b>SCHEMAT BLOKOWY SYSTEMU</b>	
UWAGI: ETAP II	KONDYGNACJA: -	NR RYS.: SSP-03
		DATA: 31.08.2022



		<b>INWESTOR:</b> MAŁOPOLSKA AGENCIA ROZWOJU REGIONALNEGO	
P.P.U.H. FAKT TOMASZ ZGAŁA UL. KOCHWIŹOWSKA 7B 31-831 KRAKÓW TEL.: 12 643 19 02 biuro@fakt.krakow.pl		<b>OBJEKT/WIEŚ:</b> UL. NAD DRWINA, 30-741 KRAKÓW	
<b>PROJEKTOWAŁ:</b> MGR INŻ. TOMASZ ZGAŁA		<b>BRANŻA:</b> INSTALACJE NISKOPRĄDOWE	
<b>OPRACOWAŁ:</b> ANNA ZUK		<b>ETAP:</b> PROJEKTOWY	
<b>TYTUŁ:</b> SCHEMAT BLOKOWY - MODUŁY		<b>NR RYS.:</b> SSP-04	
<b>UMIACE:</b> ETAP II		<b>DATA:</b> 31.08.2022	



<b>FAKT</b> P.P.U.H. FAKT TOMASZ ZGAŁA UL. KOCMYRZOWSKA 7B 31-831 KRAKÓW TEL.: 12 643 19 02 biuro@fakt.krakow.pl	INWESTOR: MAŁOPOLSKA AGENCJA ROZWOJU REGIONALNEGO	
	OBIEKT/ADRES: UL. NAD DRWINĄ, 30-741 KRAKÓW	
PROJEKTOWAŁ: MGR INŻ. TOMASZ ZGAŁA	BRANŻA: INSTALACJE NISKOPRĄDOWE	ETAP: PROJEKTOWY
OPRACOWALI: ANNA ŻUK	TEMAT: SCHEMAT BLOKOWY- SYGNALIZATORY	
	KONDYGNACJA: -	NR RYS.: SSP-05
		DATA: 31.08.2022
UWAGI: ETAP II		

panel  
wyniesiony  
centrali

portierma

2 kable światłowodowe SM  
12J9/125 G652D

D 2

CSP

HALA 1

**FAKT**

P.P.U.H. FAKT TOMASZ ZGAŁA  
UL. KOCMYRZOWSKA 7B  
31-831 KRAKÓW  
TEL.: 12 643 19 02  
biuro@fakt.krakow.pl

PROJEKTOWAŁ:  
MGR INŻ. TOMASZ ZGAŁA

OPRACOWALI:  
ANNA ŻUK

INWESTOR:  
MAŁOPOLSKA AGENCJA ROZWOJU REGIONALNEGO

OBIEKT/ADRES:  
UL. NAD DRWINĄ, 30-741 KRAKÓW

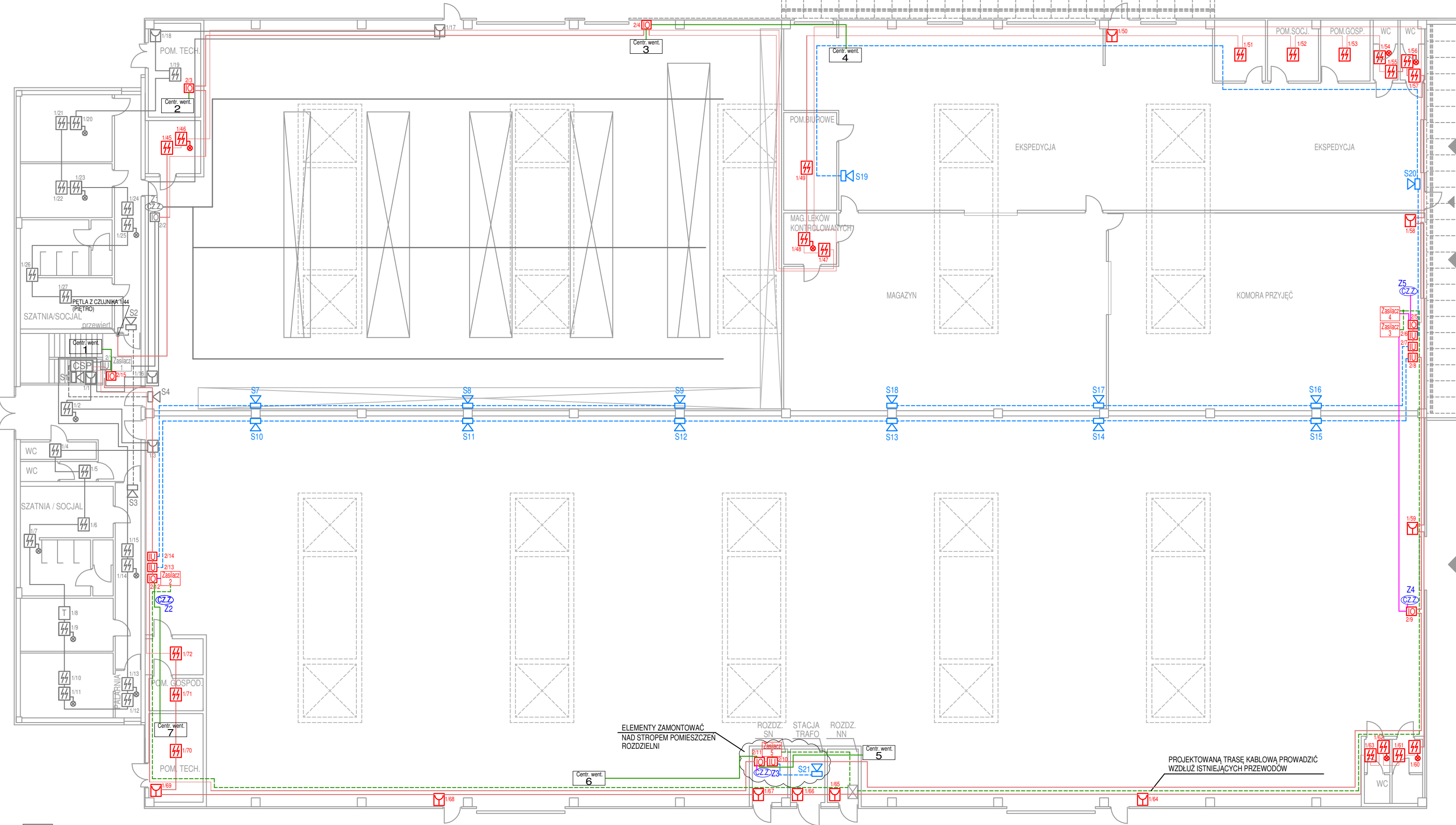
BRANŻA: INSTALACJE NISKOPRĄDOWE  
SSP

ETAP:  
PROJEKTOWY

TEMAT:  
LOKALIZACJA PANELU WYNIESIONEGO

KONDYGNACJA: - NR RYS.: SSP-06 DATA: 31.08.2022

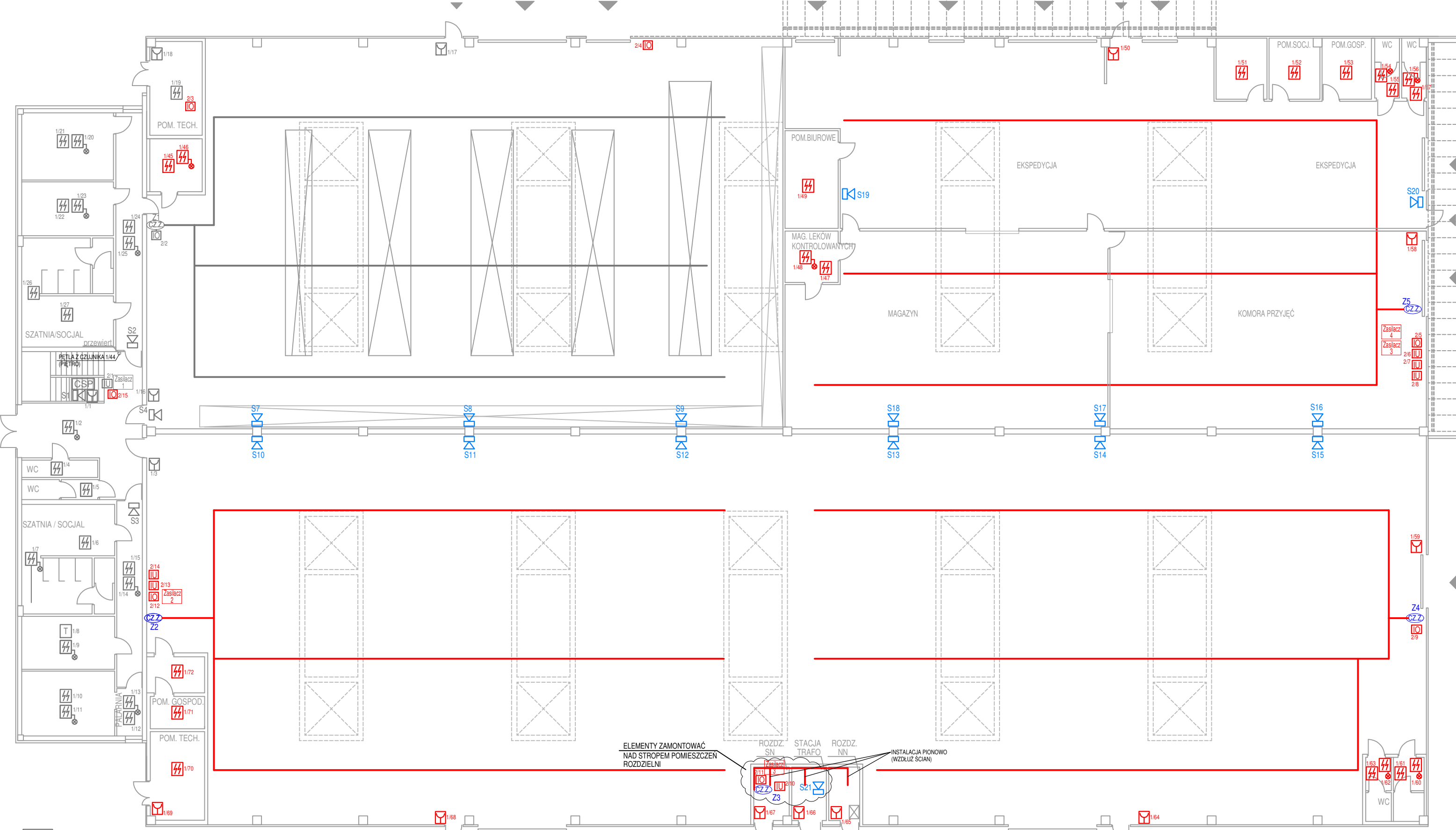
UWAGI:  
ETAP II



- CSP** CENTRALA SYGNALIZACJI POŻARU 2X-F2-FB2-18
- Zasilacz 2** ZASILACZ PPOŻ EN54 5A/17
- IO** MODUŁ ADRESOWALNY STEROWNIK SYREN IU2080NC
- IO2** MODUŁ ROZSZERZENIA IO2034-C
- DP** OPTYCZNA CZUJKA DYMU DP2061N w GNIEZDZIE DB2016
- PA** WSKAŹNIK ZADZIAŁANIA PA-25/3L
- DM** RĘCZNY OSTRZEGACZ POŻAROWY DM2010-18
- SG** SYGNALIZATOR AKUSTYCZNY GŁOSOWY SG-PgW2
- CZ.Z.** CZUJNIK ZASYSANIA

- PRZEWÓD HTKSH 1x2x1,4kw PH90
- PRZEWÓD HTKSH 2x2x1 PH90
- PRZEWÓD HTKSH 1x2x0,8 PH90
- PRZEWÓD (N)HXH-JFE180/E90 3x2,5
- PRZEWÓD HTKSH 4x2x0,8 PH90
- ELEMENTY ZAMONTOWANE W I ETAPIE INWESTYCJI

<p><b>FAKT</b> P.P.U.H. FAKT TOMASZ ZGAŁA UL. KOCHMYRZOWSKA 7B 31-831 KRAKÓW TEL.: 12 643 19 02 biuro@fakt.krakow.pl</p>	INWESTOR: <b>MAŁOPOLSKA AGENCJA ROZWOJU REGIONALNEGO</b>	
	OBIEKT/ADRES: <b>UL. NAD DRWINĄ, 30-741 KRAKÓW</b>	
PROJEKTOWAŁ: MGR INŻ. TOMASZ ZGAŁA	BRANŻA: INSTALACJE NISKOPRĄDOWE	ETAP: <b>PROJEKTOWY</b>
OPRACOWAŁ: ANNA ŻUK	TEMAT: <b>ROZMIESZCZENIE ELEMENTÓW SYSTEMU</b>	KONDYGNACJA: <b>PARTER</b>
	NR RYS.: <b>SSP-01</b>	DATA: <b>31.08.2022</b>
UWAGI: <b>ETAP II</b>		



- CSP** CENTRALA SYGNALIZACJI POŻARU 2X-F2-FB2-18
- Zasilacz 2** ZASILACZ PPOŻ EN54 5A/17
- IO** MODUŁ ADRESOWALNY STEROWNIK SYREN IU2080NC
- IO2034-C** MODUŁ ROZSZERZEŃ IO2034-C
- DP2061N** OPTYCZNA CZUJKA DYMU DP2061N w GNIEZDZIE DB2016
- PA-25/3L** WSKAŹNIK ZADZIAŁANIA PA-25/3L
- DM2010-18** RĘCZNY OSTRZEGACZ POŻAROWY DM2010-18
- SG-PgW2** SYGNALIZATOR AKUSTYCZNY GŁOSOWY SG-PgW2
- CZ.Z.** CZUJNIK ZASYSANIA

**—** RURKI SYSTEMU ZASYSAJĄCEGO  
(PRZEBIEG TRAS DO ZWERYFIKOWANIA PRZED ROZPOCZĘCIEM PRAC)

**■** ELEMENTY ZAMONTOWANE W I ETAPIE INWESTYCJI

ELEMENTY ZAMONTOWAĆ  
NAD STROPEM POMIESZCZEN  
ROZDZIELNI

ROZDZ. SN STACJA TRAFI ROZDZ. NN

INSTALACJA PIONOWO  
(WZDŁUŻ ŚCIAN)

<b>FAKT</b> P.P.U.H. FAKT TOMASZ ZGAŁA UL. KOCHMYRZOWSKA 7B 31-831 KRAKÓW TEL.: 12 643 19 02 biuro@fakt.krakow.pl	INWESTOR: <b>MAŁOPOLSKA AGENCJA ROZWOJU REGIONALNEGO</b>	
	OBIEKT/ADRES: <b>UL. NAD DRWINĄ, 30-741 KRAKÓW</b>	
PROJEKTOWAŁ: MGR INŻ. TOMASZ ZGAŁA	BRANŻA: <b>INSTALACJE NISKOPRĄDOWE</b>	ETAP: <b>PROJEKTOWY</b>
OPRACOWAŁ: ANNA ŻUK	TEMAT: <b>ROZMIESZCZENIE INSTALACJI SYST. ZASYSANIA</b>	
KONDYGNACJA: <b>PARTER</b>	NR RYS.: <b>SSP-02</b>	DATA: <b>31.08.2022</b>
UWAGI: <b>ETAP II</b>		